

あらゆる用途のspringコレットを製作いたします
We manufacture spring collets for any applications.

Collet Chucks

コレットチャック

Since 1962



YUKIWA
YUKIWA SEIKO INC.

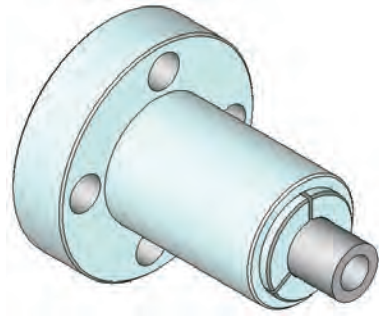
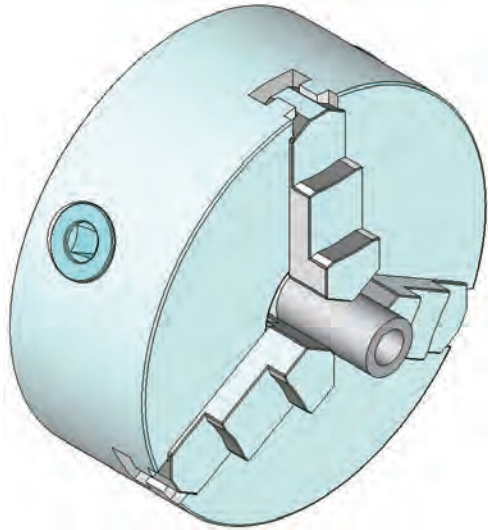
ISO 9001
認証取得
ISO 14001

CATALOG NO.C0301

コレットチャックで加工を制す

Improve your productivity with collet chucks.

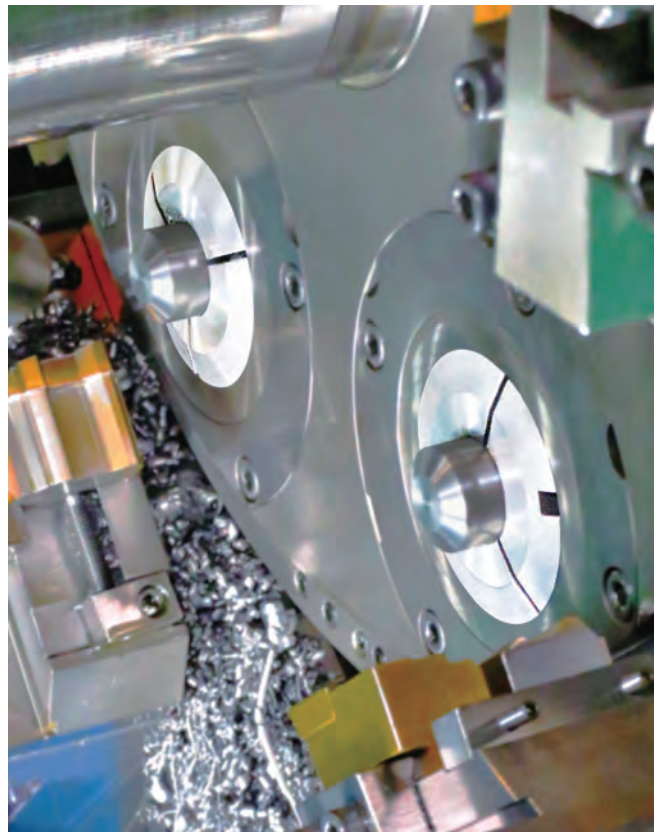
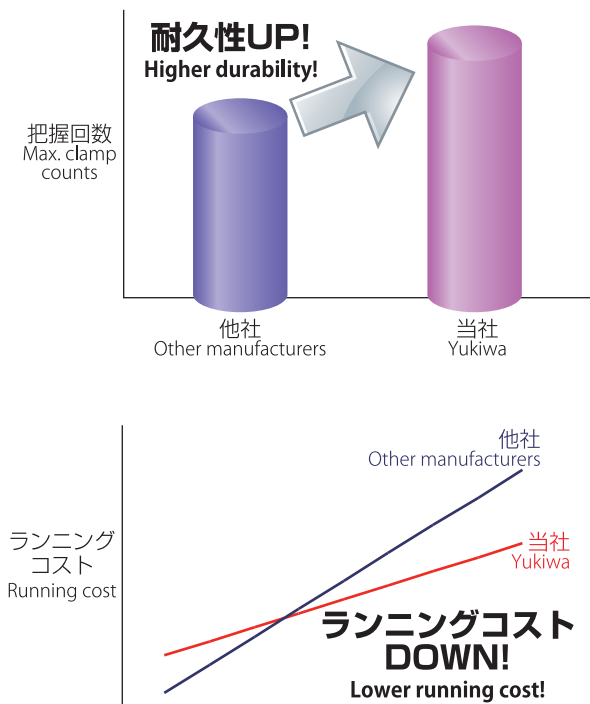
ワークチャックで差別化を図ってみませんか?
 Try our work-holding chucks to differentiate your products.



精度安定 **簡単脱着**
 Stable accuracy Quick and easy change

コレットチャックでコスト低減を!

Reduce your cost with our collet chucks!



YUKIWAコレットチャック製品

YUKIWA collet chuck products

弊社は、最適化された設計、卓越した製造技術と独自の熱処理により、50年以上にわたり、高品質で長寿命のコレットチャック製品を供給しております。

Through our optimized design, outstanding manufacturing technologies, and original heat treatment, we supply collet chucks of high quality and long life for over 50 years.

標準コレットチャック

- 手動コレットチャック
- コレットアダプタ

Standard collet chuck

- Manual collet chuck
- Collet adapter



取付が簡単で、手軽にお使いいただける、手締め式コレットチャックです。お客様でチャック本体を用意される場合、コレット単体の販売も可能です。

This product is a manual-tightening collet chuck easy to mount and use. It is possible for us to sell a mere collet if customers prepare the chuck body by themselves.



特殊コレット 特殊コレットチャック

Special collet Special collet chuck

お客様の機械やワーク専用のコレットやコレットチャックを製造致します。自動盤、NC旋盤、研削盤、マシニングセンタ、専用機、検査・測定機、組立機、ローダなど、加工分野だけに留まらない豊富な実績をもとに、ご提案させていただきますので、ぜひお問合せ下さい。

We manufacture collet chucks exclusive for customers' machine or workpiece. We will provide our idea based on our abundant achievements in many fields, such as automatic lathes, NC lathes, grinders, machining centers, special-purpose machines, inspection/measurement machines, assembly machines, and loaders as well as in the field of machining.



手動コレットチャック

Manual Collet Chuck

手軽に使えるコレットチャックです。
高い振れ精度で、安定した加工ができます。

Manual collet chuck A/BS/BD series are user-friendly collet chucks that enable stable machining with high runout accuracy.

外径把握用：Aシリーズ
内径把握用：シングルテーパ型：BSシリーズ
ダブルテーパ型：BDシリーズ

For outside holding：A series
For inside holding：Single-tapered type：BS series
Double-tapered type：BD series

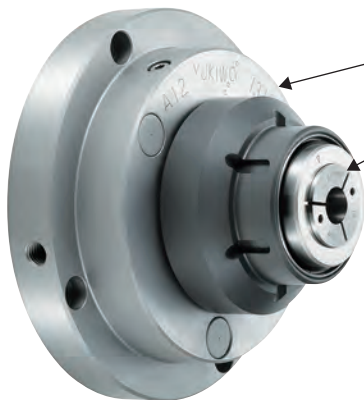
特長

- ① 簡単に使える手締め式
- ② 切削だけでなく、研削仕上にも使用可能
振れ精度5 μ m (コレット単体)
- ③ 取付が簡単なフランジタイプ

Features

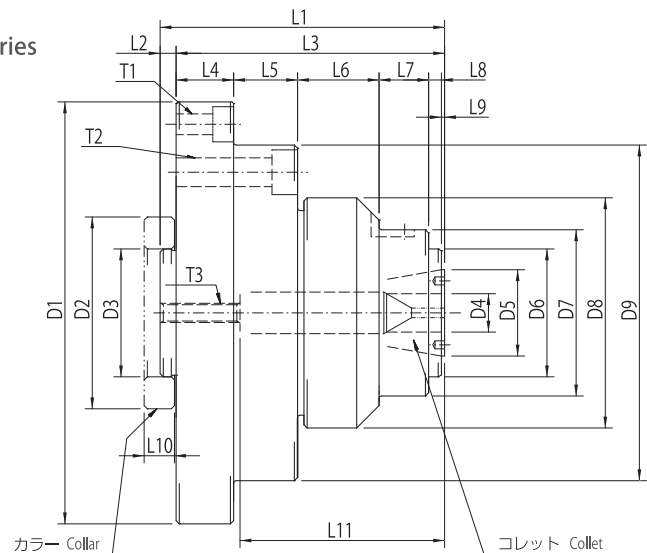
- ① Hand fastening type that is easy to use
- ② For use in finish grinding, in addition to general cutting
Runout accuracy 5 μ m (only for collet)
- ③ Flange type that is easy to mount

■外径把握用：Aシリーズ For outside holding：A series



チャック本体：A12
Chuck body: A12

コレット：A12-C12
Collet: A12-C12



型番 Model	把握径範囲 Clamping dia. range D4	適合コレット Applicable collet	質量 Mass (kg)	D1	D3	適合円テーブル Applicable rotary table	D2	オプション Option		
								カラー Collar(*3)	フックスパナ Hook spanner(*4)	ピンレンチ Pin wrench(*5)
A12	3~12	A12-C(D)	3.77	132	40 ^{-0.03} _{-0.05}	JNC(H)140, TRB(H)140	-	-	FK0052	A12-P
						JNC(H)170, YNC(P)170 (*1)	60 ^{-0.03} _{-0.05}	A12-R		
A25	3~25	A25-C(D)	6.78	168	60 ^{-0.03} _{-0.05}	JNC(H)170, YNC(P)170	-	-	FK0070	A25-P
						JNC(H)200, YNC(P)200 (*2)	70 ^{-0.03} _{-0.05}	A25-R		
A40	20~40	A40-C(D)	11.6	194	70 ^{-0.03} _{-0.05}	JNC(H)200, YNC(P)200	-	-	FK0105	A40-P

型番 Model	D5	D6	D7	D8	D9	L1	L2	L3	L4	L5	L6	L7	L8
A12	27	40	52	72	105	89	5	84	18	20	25.5	15.5	4
A25	37.5	55	72	92	132	104.5	5	99.5	18	25	29.5	18.5	5
A40	58	80	105	124	150	117	5	112	30	22	31.5	19.5	5

型番 Model	L9	L10	L11	T1	T2	T3
A12	1	9.5	64	4- ϕ 6.5、 ϕ 11 \times 6.5、PCD118	3- ϕ 9、 ϕ 14 \times 8、PCD88	M6
A25	3.5	9.5	78.5	3- ϕ 9、 ϕ 14 \times 9、PCD150	3- ϕ 9、 ϕ 14 \times 9、PCD115	M8
A40	4	-	87	3- ϕ 11、 ϕ 17 \times 10、PCD172	-	M12

■コレットは、コレットチャック本体に付属しません。ご使用される口径を、コレットの型番の(D)でご指定下さい。

例 コレットチャック 外径把握用A25に適合する、口径 ϕ 20のコレットの型番は、A25-C20です。

■取り付ける円テーブルが*1、*2の場合は、オプションのカラー(*3)をご指定下さい。

■ワーク着脱用のフックスパナ(*4)、コレットの着脱が簡単にできるピンレンチ(*5)は、オプションです。

■フランジ径や取付穴位置の変更は、ご要望により特別対応致しますので、お問合せ下さい。

■A collet does not come with the chuck body. Specify the nominal diameter with (D) in the model of the collet.

Example: Collet chuck – the model of the collet with ϕ 20 bore dia., applicable to outside-holding A25, is A25-C20

■In case the rotary table to which this product is mounted is *1 or *2, specify the optional color *3.

■Hook spanner(*4) for attaching/detaching the workpiece and pin wrench(*5) for easy attaching/detaching of the collet are optional.

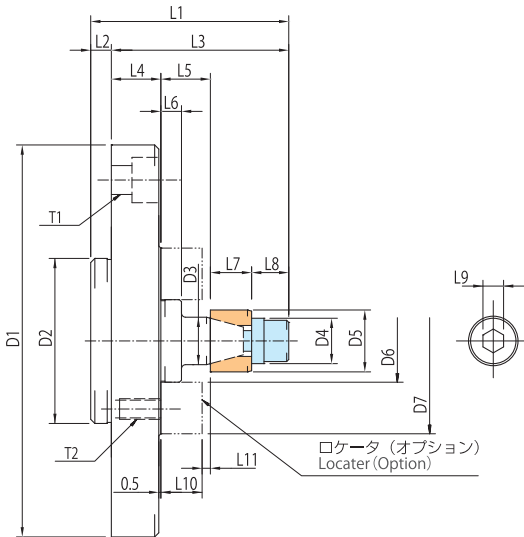
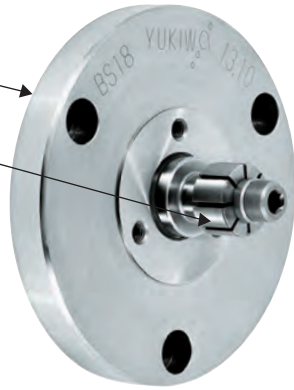
■The position of the diameter of the flange and the hole for attachment can be changed if necessary. Please contact us.

■内径把握用
シングルテーパ型
BSシリーズ

For inside holding
Single tapered type
BS series

チャック本体：BS18
Chuck body: BS18

コレット：BS18-C18
Collet: BS18-C18

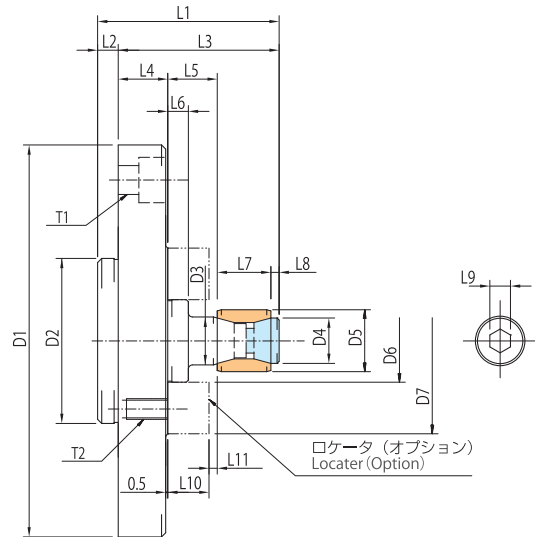
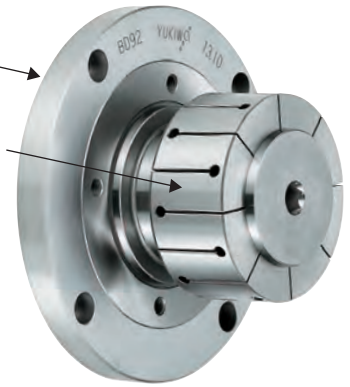


■内径把握用
ダブルテーパ型
BDシリーズ

For inside holding
Double tapered type
BD series

チャック本体：BD92
Chuck body: BD92

コレット：BD92-C92
Collet: BD92-C92



型番 Model	把握径範囲 Clamping dia. range D5	適合コレット Applicable collet	D1	D2	D3	D4	D6	D7	L1	L2	L3	L4	L5	L6	L7	L8	L9	L10	L11	T1	T2	質量 Mass (kg)	適合 円テーブル Applicable rotary table
BS 18	12~18	BS 18-C(D)	95	40 ^{-0.03} _{-0.05}	11	11	20h7	45	48	12	43	12	10	9	5	10	2	3-φ7, φ11×7, PCD78	3-M5, PCD33	0.69	0.69	JNC(H)140 TRB(H)140	
BD 18		BD 18-C(D)			11.5	16	30h7	60	57														52
BS 28	18~28	BS 28-C(D)	110	60 ^{-0.03} _{-0.05}	16	16	30h7	60	54	5	71	14	5	22	15	8	15	5	3-φ9, φ14×9, PCD88	3-M6, PCD57	1.26	1.27	JNC(H)170 YNC(P)170
BD 28		BD 28-C(D)			17	39	60h7	110	82														
BS 42	28~42	BS 42-C(D)	170	60 ^{-0.03} _{-0.05}	25	24	44h7	70	76	17	96	20	35	24	12	5	4-φ9, φ14×9, PCD150	4-M8, PCD100	4.28	4.45			
BD 42		BD 42-C(D)			26	25	60h7	110	82													77	35
BS 65	42~65	BS 65-C(D)	170	60 ^{-0.03} _{-0.05}	37	39	60h7	110	94	17	96	20	35	24	12	5	4-φ9, φ14×9, PCD150	4-M8, PCD100	4.28	4.45			
BD 65		BD 65-C(D)			39	37	60h7	110	82													77	35
BS 92	65~92	BS 92-C(D)	170	60 ^{-0.03} _{-0.05}	60	60	80h7	120	101	17	96	20	35	24	12	5	4-φ9, φ14×9, PCD150	4-M8, PCD100	4.28	4.45			
BD 92		BD 92-C(D)			62	60	80h7	120	92													87	25

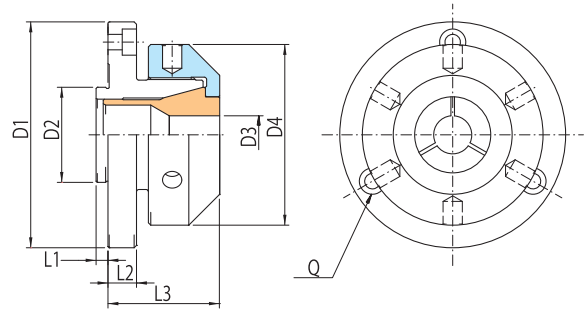
- コレットは、コレットチャック本体に付属しません。ご使用される口径を、コレットの型番の (D) でご指定下さい。
例 コレットチャック 内径把握用・シングルテーパ型BS28に適合する口径φ22のコレットの型番は、BS28-C22です。
- ロケータは、オプションです。型番はBS、BD 共通で、B**-Lです。**はサイズで、18、28、42、65、92の何れかをご指定下さい。
例 シングルテーパ型BS18、ダブルテーパ型BD18のどちらにも適合するロケータは、B18-Lです。
- フランジ径や取付穴位置の変更は、ご要望により特別対応致しますので、お問合せ下さい。
- A collet does not come with the chuck body. Specify the nominal diameter with (D) in the model of the collet.
Example : Collet chuck - the collet with φ22 bore dia., applicable to the single-tapered collet chuck BS28 for inside holding, is BS28-C22.
- The locaters are optional. The model codes are B**-L for both BS and BD models. The asterisks "*" should be replaced by a size: 18, 28, 42, 65, or 92 when you place an order.
Example : The locator applicable to both the single-tapered type BS18 and the double-tapered type BD18 is B18-L.
- The position of the diameter of the flange and the hole for attachment can be changed if necessary. Please contact us.

コレットアダプタ

Collet adapter

低価格でお使いいただける簡易型コレットチャックです。
コレットは付属していませんので、YSS シリーズから口径をご指示下さい。
弊社製CNC 円テーブルや割出台にもご使用いただけます。

Simplified collet chucks available at a low price.
This product does not come with a collet. Specify the nominal diameter of a YSS-series collet you need.
This product can also be used for our CNC rotary tables and indexing tables.



型番 Model	把握径範囲 Clamping force (N)	適合コレット Applicable collet	D1	D2	D4	L1	L2	L3	Q PCD	標準付属品 Standard accessories		質量 Mass(kg)	適合円テーブル Applicable rotary table
										六角穴付ボルト Cap screw	レバー Lever		
CA75-20	3~20	YSS 20	76	30h6	66	4	10	40	62	3-M6×14	φ14 ×120	0.85	DMB75
CA90-25	3~25	YSS 25	95	40h6	76	5	12	47	78			3-M8×16	1.42
CA110-25			106						88	1.58	DMB110		
CASNC170-25			110	130					1.74	JNC(H)170, YNC(P)170			
CA160-40	6~40	YSS 40	152	60h6	116	6	18	77	130	3-M10×20	φ16 ×160	5.00	DMB160
CA135-56	6~56	YSS 56	135	70h6						135		14	96

コレットアダプタ用スプリングコレット Spring collet for collet adapter

型番の末尾に口径をご指示下さい。例 YSS25 で口径16 の場合、YSS25-16
角穴は、別途ご指示下さい。お客様で加工可能な「割り入れブランク」も用意しています。
コレットアダプタだけでなく、静止型コレットとして、お客様専用のチャックユニットへの組み込みにもご利用下さい。

Specify a nominal diameter as a suffix to the model code. For example, to place an order for the model YSS25 with a nominal diameter of 16, use YSS25-16 as the model code.

Let us know if you need a model with a polygon hole. We also offer "slotted blanks", which can be reworked by the user.

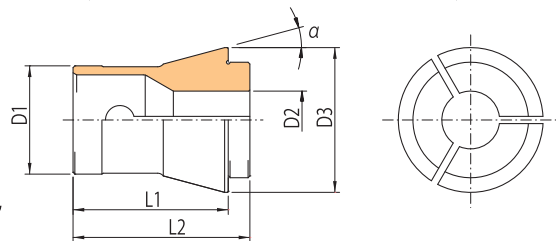
In addition to the applications as a collet adapter, use them as a stationary collet which is incorporated into your chuck unit.



YSS コレット
YSS25-14

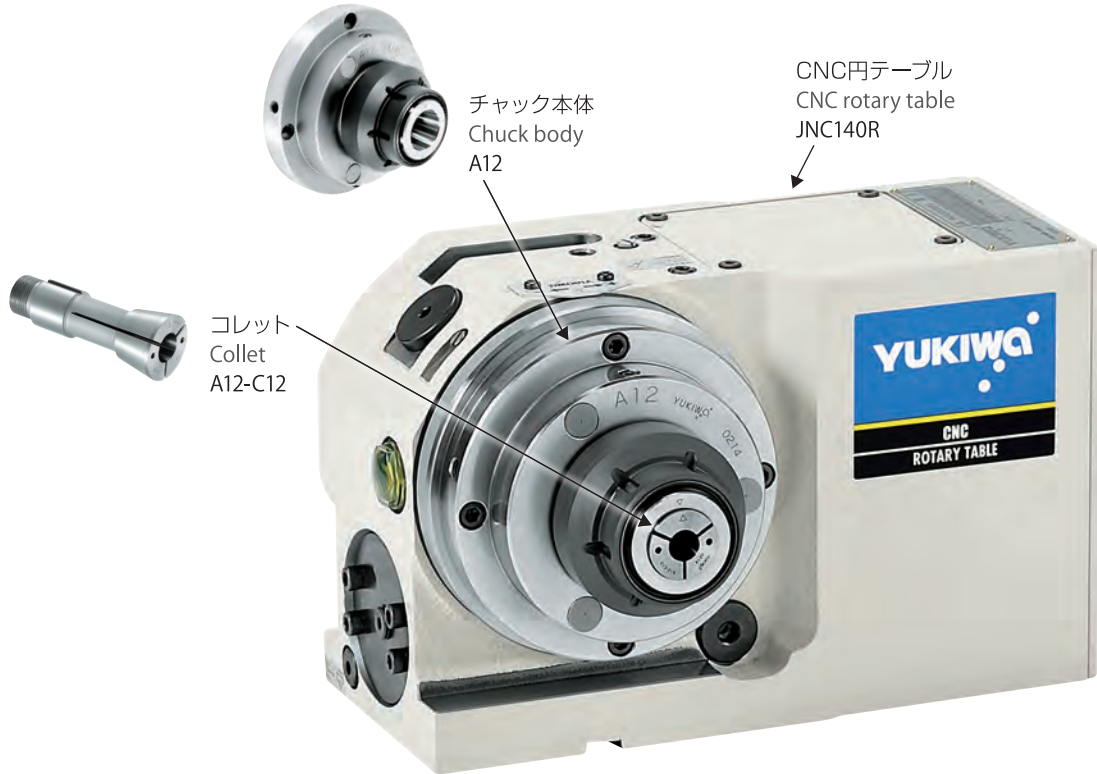


割り入れブランク
Slotted blank

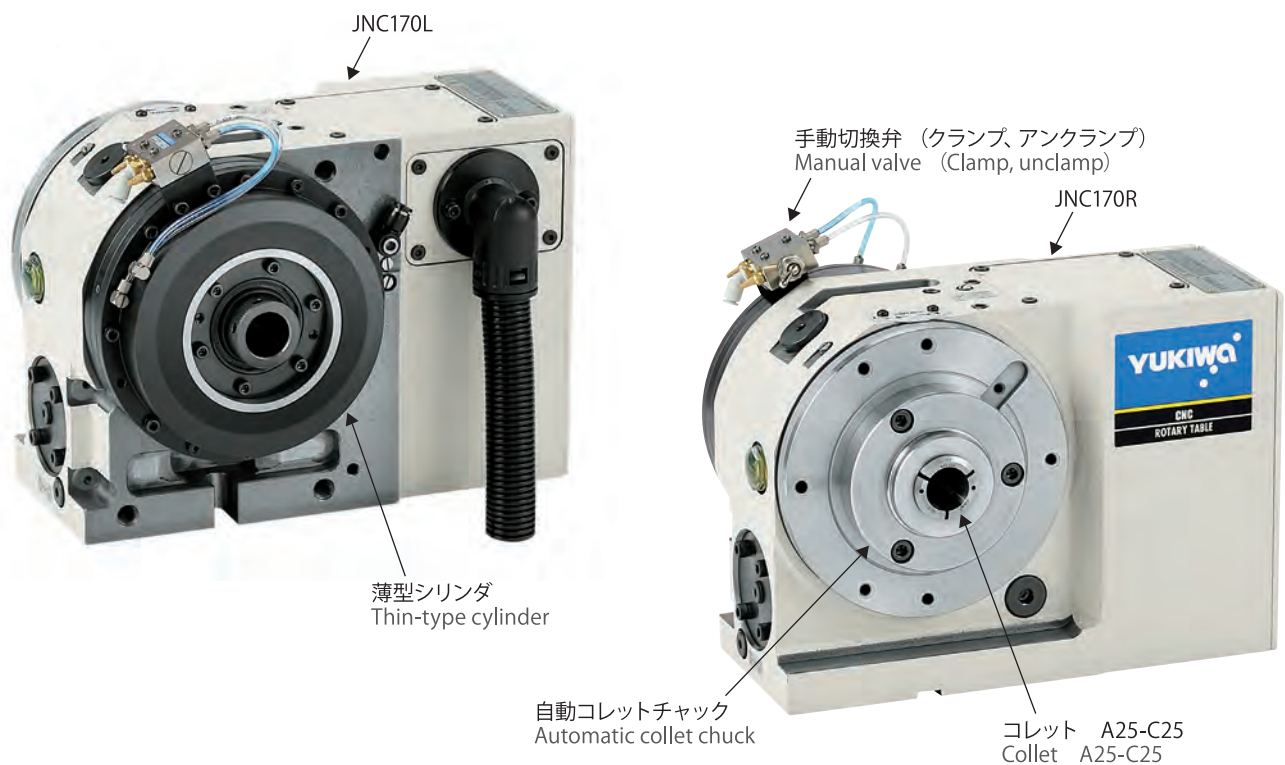


型番 Model	丸穴 Round hole		角穴 Polygon hole		適合コレット アダプタ Applicable collet adapter	D1	D3	L1	L2	α	質量 Mass (kg)	把握力 Clamping force (N)	把握トルク Clamping torque (N·m)			
	呼び径 Nominal dia.	最小~最大 min.~max. D2	二面巾最大 Across flat width max.										最小径把握時 At D2 min.	最大径把握時 At D2 max.		
YSS 20	3~20	1mm刻みで 標準在庫 Standard stock by 1mm interval	17	14	CA75-20	25g5	32.1	37	42	15°	0.11	935	1.4	9.35		
YSS 25	3~25		21	17	CA90-25 CA110-25 CASNC170-25	30g5	40.1	43	49				0.29	779	1.17	9.73
YSS 40	6~40		受注製作 Order	30	25	CA160-40	48g5	64.1	72				80	0.75	563	1.69
YSS 56	6~56	56		36	CA135-56	64g5	84	92	100	1.6	520	1.56	14.6			

■ 手動コレットチャックの円テーブルへの搭載例
Examples of manual collet chuck mounted on CNC rotary table



■ 自動コレットチャック、薄型シリンダの円テーブルへの搭載例
Examples of automatic collet chuck and thin-type cylinder mounted on CNC rotary table





ユキワ精工株式会社

URL : <http://www.yukiwa.co.jp/>

本社・工場

〒947-0052 新潟県小千谷市千谷2600番地1
TEL.0258-81-1111 (代)
FAX.0258-81-1112

東京営業所

〒335-0002 埼玉県蕨市塚越5丁目12番12号
TEL.048-434-7101 (代)
FAX.048-434-6101

名古屋営業所

〒480-1113 愛知県長久手市山野田1307番地
TEL.0561-64-0300 (代)
FAX.0561-64-0303

大阪営業所

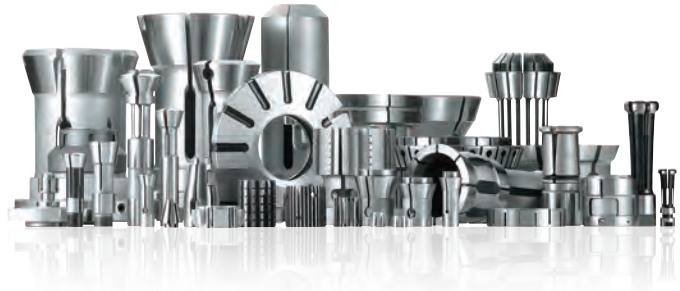
〒578-0951 東大阪市新庄東3番7号
TEL.06-6748-2020 (代)
FAX.06-6748-2030

海外営業課

〒578-0951 東大阪市新庄東3番7号
TEL.06-6748-2021 (代)
FAX.06-6748-2030

上海代表処／日本雪和精工株式会社

〒200336 上海市长宁区娄山关路85号 东方国际大厦B座302号
TEL.+86-21-6270-9020
FAX.+86-21-6270-9019



YUKIWA SEIKO INC.

URL : <http://www.yukiwa.co.jp/>

Head Office & Factory:

2600-1, Chiya, Ojiya-City, Niigata-pref., 947-0052, Japan
Tel:+81-258-81-1111 Fax:+81-258-81-1112

Tokyo Branch:

12-12, Tsukagoshi 5-chome, Warabi-City, Saitama-pref.,
335-0002, Japan
Tel:+81-48-434-7101 Fax:+81-48-434-6101

Nagoya Branch:

1307, Yamanoda, Nagakute-City, Aichi-pref.,
480-1113, Japan
Tel:+81-561-64-0300 Fax:+81-561-64-0303

Osaka Branch:

3-7, Shinjo-higashi, Higashi-Osaka-City, 578-0951, Japan
Tel:+81-6-6748-2020 Fax:+81-6-6748-2030

Overseas Sales Dept.:

3-7, Shinjo-higashi, Higashi-Osaka-City, 578-0951, Japan
Tel:+81-6-6748-2021 Fax:+81-6-6748-2030

YUKIWA SEIKO INC. SHANGHAI REP. OFFICE

Room 302, Suite B, Oriental International Plaza,
No.85 Lou Shan Guan Road, Shanghai City, China 200336
Tel:+86-21-6270-9020 Fax:+86-21-6270-9019

YUKIWA SEIKO U.S.A. INC.

8227-H, Arrowridge Blvd., Charlotte, NC 28273

Tel:+1-704-527-3003 Fax:+1-704-523-3993

URL : <http://www.yukiwa-usa.com/>

■弊社製品を輸出される際は、関連法規の遵守をお願い致します。また弊社は、大量破壊兵器の開発・設計・製造・使用・保管を含む軍事的な用途や、国際的な平和や安全維持の妨げとなる行為を目的とする者に対して、弊社製品を輸出・販売・使用・保管することを、固くお断り致します。

■カタログの内容は、改良のため、予告なく変更することがありますので、ご了承下さい。

■When exporting Yukiwa's products, you must comply with applicable laws and regulations. Under any circumstances, Yukiwa refuses to export or sell its products to, or use or store them for any party who intends to use them for any military purposes including the development, design, manufacture, use, or storage of weapons of mass destruction, or for the purpose of disturbing the maintenance of international peace and security.

■All the specifications in the brochure are subject to change without prior notice according to ongoing product improvements.

■販売店

